

KEL-EMC-PF kabelmontagebeugel

voor montage van individuele schermklemmen



RoHS
compliant



WE
CONTROL
COMPONENTS

Bestel direct online @ CC Nederland »



Voor aanvragen uit België [klik hier](#) »

The EMC bracket combined with the [matching PFS EMC shield clamp](#) is perfect in conjunction with the [KEL cable entry frame](#) for alleviating interferences due to shields.

The EMC clamp is assembled inside the control panel. For this process the fixing screws for the assembly of the KEL frame on the panel are used. A female screw thread M5 is already integrated in the KEL-EMC-PF bracket.

The KDR-EMC-PFM type can be mounted on icotek enclosure base plates with [slide frames KDR-ESR-VX25](#).

Depending on the cable diameter, the corresponding PFS shield clamp can be snapped onto the EMC bracket.

Specificaties

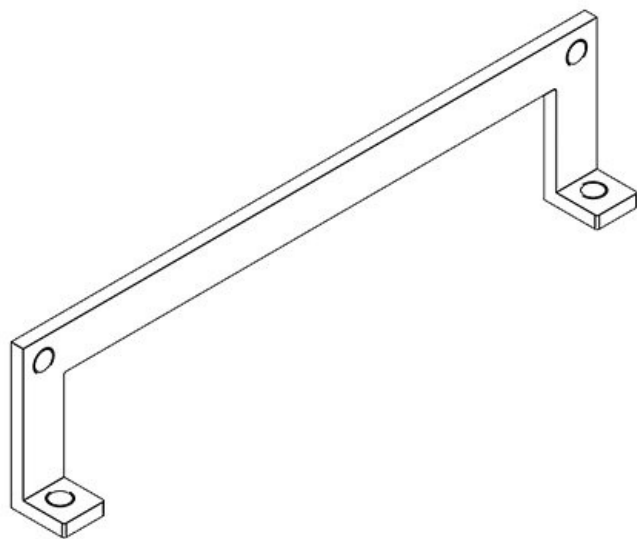
Materiaal	Plaatstaal verzinkt
Montage type	Schroefbevestiging

Voordelen

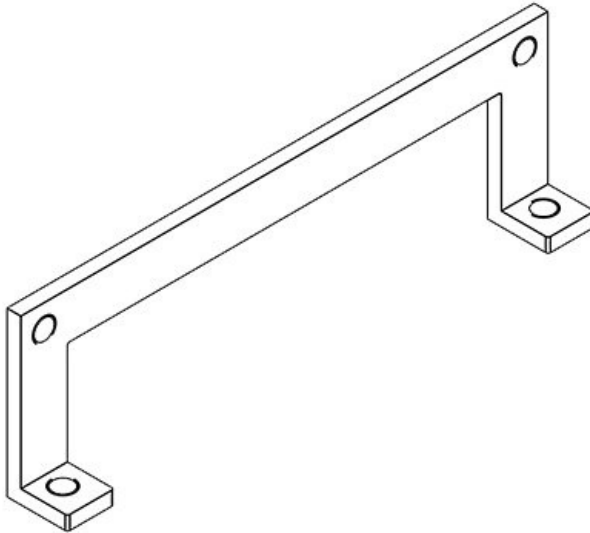
- Groot oppervlaktecontact tussen kabelafscherming en behuizing, vooral op geleidende gecoate oppervlakken
- Combineert eenvoudig kabelarrangering, EMC en trekontlasting door het gebruik van dezelfde montagegaten
- M5 Montagegat voor aardingslitze of PE-aansluiting
- Direct, eenvoudig en snel contact met de behuizing
- Ontworpen voor toepassingen met hoge dichtheid
- Vervanging voor EMC-kabelwartels, zelfs voor voormonteerde kabels

Producttypes en maten

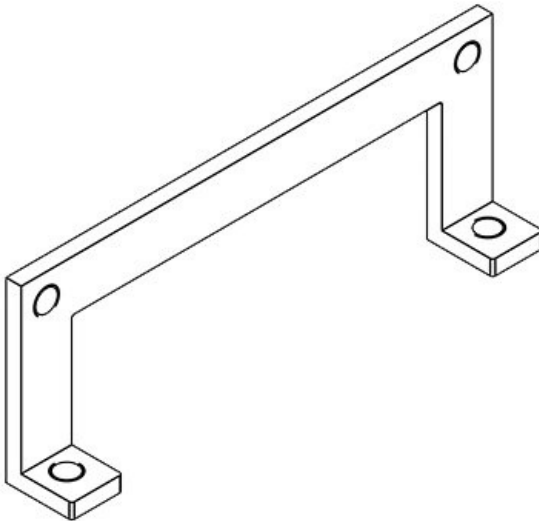
KEL-EMC-PF 24



Art.nr.	39180	Montage	13 mm
EAN	4251269305	hoogte	
	993	Geschikt voor:	KEL-ER 24,
Aantal	1		KEL-ER-E5,
Lengte L1	140 mm		KEL 24, KEL-
Lengte L2	130 mm		E5, KEL-U
Breedte	35 mm		24, KEL-FG-
Hoogte	13 mm		E5, KEL-
			QUICK 24,
			KEL-QUICK-
			E5, KEL-BES
			24, KEL-BES-
			S 24, KEL-
			DPZ 24, KEL-
			DPZ-E, KEL-
			DPU 24

KEL-EMC-PF 16

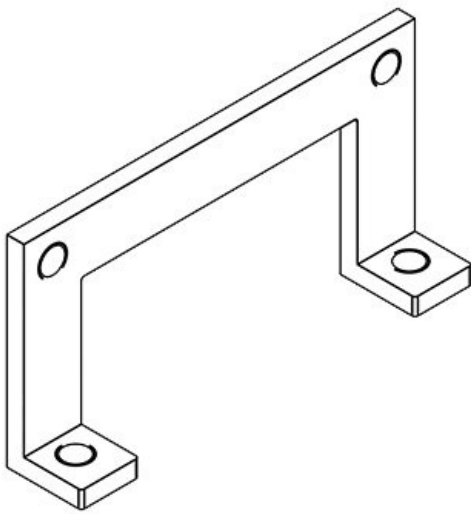
Art.nr.	39170	Montage	13 mm
EAN	4251269305	hoogte	
	986	Geschikt voor:	KEL-ER 16, KEL-ER-E4, KEL 16, KEL-E4, KEL-U 16, KEL-QUICK 16, KEL-QUICK-E4, KEL-BES 16, KEL-BES-S 16, KEL-DPZ 16
Aantal	1		
Lengte L1	113 mm		
Lengte L2	103 mm		
Breedte	35 mm		
Hoogte	13 mm		

KEL-EMC-PF 10

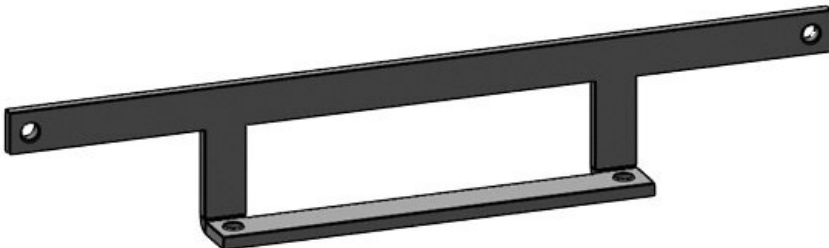
Art.nr.	39160	Montage	13 mm
EAN	4251269305	hoogte	
	979	Geschikt voor:	KEL-ER 10, KEL-ER-E3, KEL 10, KEL-E3, KEL-U 10, KEL-FG-E3, KEL-QUICK 10, KEL-QUICK-E3, KEL-BES 10, KEL-BES-S 10
Aantal	1		
Lengte L1	93 mm		
Lengte L2	83 mm		
Breedte	35 mm		
Hoogte	13 mm		

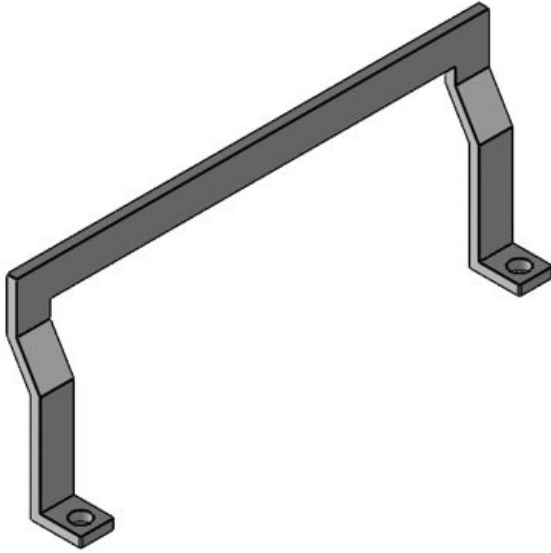
KEL-EMC-PF-B

Art.nr.	39150	Montage	13 mm
EAN	4251269305	hoogte	
	962	Geschikt voor:	KEL-ER-B, KEL-ER-E2, KEL-B, KEL-E2, KEL-U-B, KEL-FG-E2, KEL-QUICK-B, KEL-QUICK-E2, KEL-DPZ-B
Aantal	1		
Lengte L1	68 mm		
Lengte L2	58 mm		
Breedte	35 mm		
Hoogte	13 mm		

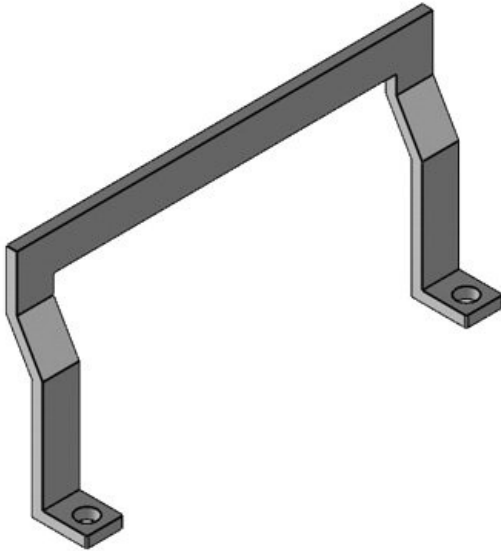
**KEL-EMC-PF 183**

Art.nr.	39190	Montage	13 mm
EAN	4251269318	hoogte	
	313	Geschikt voor:	KEL 183, KEL 183-E
Aantal	1		
Lengte L1	200 mm		
Lengte L2	95 mm		
Breedte	35 mm		
Hoogte	13 mm		



KEL-EMC-PFM 24

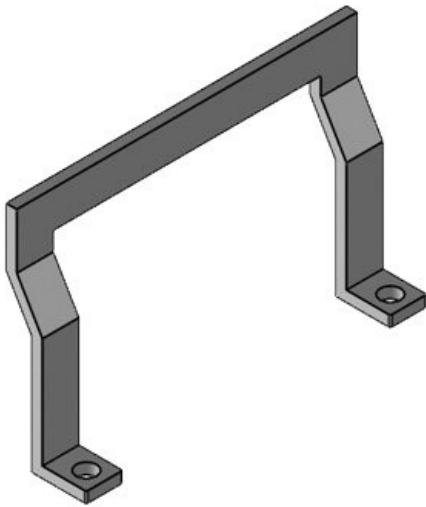
Art.nr.	39181	Montage	22 mm
EAN	4251269318	hoogte	
	368	Geschikt voor:	KEL-ER 24, KEL 24, KEL-U 24, KEL-QUICK 24, KEL-BES 24, KEL-BES-S 24, KEL-DPZ 24, KEL-DPU 24
Aantal	1		
Lengte L1	140 mm		
Lengte L2	130 mm		
Breedte	60 mm		
Hoogte	22 mm		

KEL-EMC-PFM 16

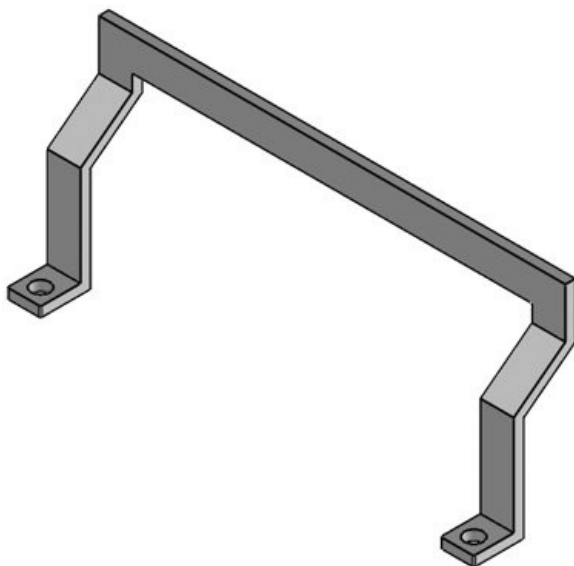
Art.nr.	39183	Montage	22 mm
EAN	4251269318	hoogte	
	344	Geschikt voor:	KEL-ER 16, KEL 16, KEL-U 16, KEL-QUICK 16, KEL-BES 16, KEL-BES-S 16, KEL-DPZ 16
Aantal	1		
Lengte L1	113 mm		
Lengte L2	103 mm		
Breedte	60 mm		
Hoogte	22 mm		

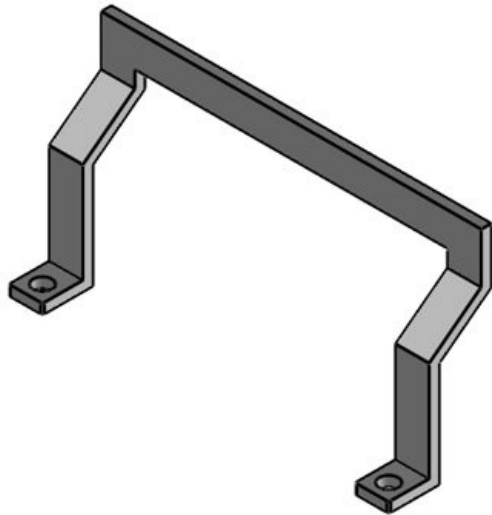
KEL-EMC-PFM 10

Art.nr.	39184	Montage	22 mm
EAN	4251269318	hoogte	
	351	Geschikt voor:	KEL-ER 10, KEL 10, KEL-U 10, KEL-QUICK 10, KEL-BES 10, KEL-BES-S 10
Aantal	1		
Lengte L1	93 mm		
Lengte L2	83 mm		
Breedte	60 mm		
Hoogte	22 mm		

**KDR-EMC-PFM 24**

Art.nr.	39191	Montage	30,5 mm
EAN	4251269321	hoogte	
	528	Aantal	2
Aantal	1	schroefgaten	
Lengte	140 mm	Diameter van	5,5 mm
Lengte L2	130 mm	schroefgaten	
Breedte	60 mm	Geschikt voor:	KDR-ESR-VX25
Hoogte	30,5 mm		





Art.nr.	39192	Montage	30,5 mm
EAN	4251269321	hoogte	
	535	Aantal	2
Aantal	1	schroefgaten	
Lengte	113 mm	Diameter van	5,5 mm
Lengte L2	103 mm	schroefgaten	
Breedte	60 mm	Geschikt voor:	KDR-ESR-
Hoogte	30,5 mm		VX25